



PRESENTAZIONE SOLLEVATORI A SOFFIETTO PER PANNELLI

I sollevatori a soffietto MANIBO sono disponibili in varie configurazioni e tipi di presa. Tutti i sollevatori vantano una caratteristica particolare: la loro innovativa e semplice possibilità di essere assemblati secondo le necessità di movimentazione, garantisce che il cliente riceva esattamente il sollevatore adatto alle proprie esigenze.

Specifiche

Il sistema di sollevamento a soffietto è stato studiato per movimentazioni rapide e veloci di carichi medio-piccoli. Consiste in un tubo in plastica, rinforzato da una spirale in acciaio, alla cui estremità si trova la ventosa adatta alla presa del particolare da movimentare. Il vuoto generato dalla turbina consente sia la presa del pannello, mediante la ventosa, che il suo bilanciamento del peso, grazie alla contrazione del tubo di sollevamento.



Dispositivi di sicurezza

- » Il sistema, pur in caso di interruzione di corrente, trattiene il carico sollevato facendolo scendere a terra, in maniera facilmente controllabile, senza rischi per l'operatore.
- » Oggetti di peso superiore rispetto alla portata massima non possono essere sollevati.



Accessori




Offriamo ai clienti differenti accessori standardizzati che permettono la realizzazione di soluzioni personalizzate per le esigenze più diverse. I nostri sistemi sono completamente modulari, così da poterli integrare in qualsiasi momento.



CHI SIAMO

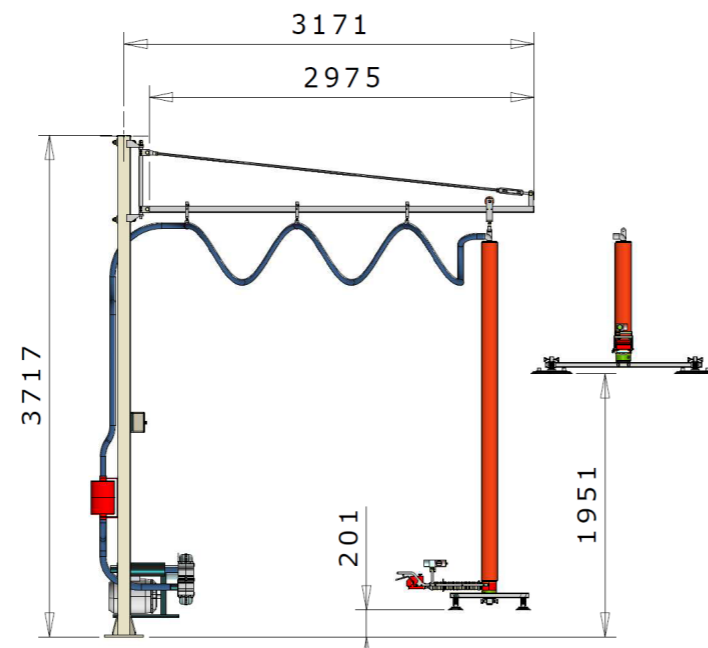
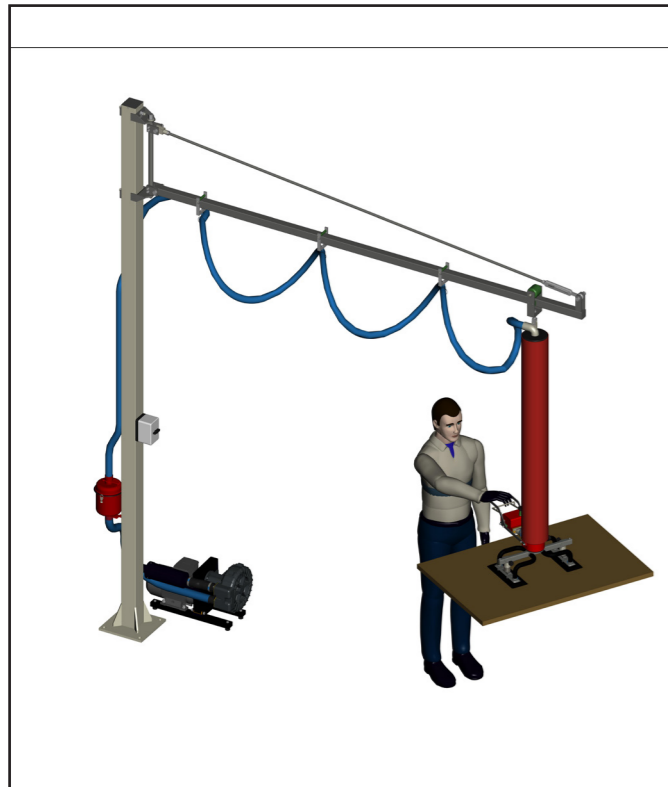
MANIBO S.r.l. ricopre una posizione consolidata nel campo della manipolazione industriale ed è ormai una partner di riferimento per numerose Aziende di primaria importanza non solo in Italia, ma in tutto il mondo. MANIBO pone particolare cura nella soluzione di problemi di movimentazione in Aziende del settore alimentare, farmaceutico e per ambienti ATEX. Garantiamo risposte tempestive ed consenze rapide.

PERCHE NOI

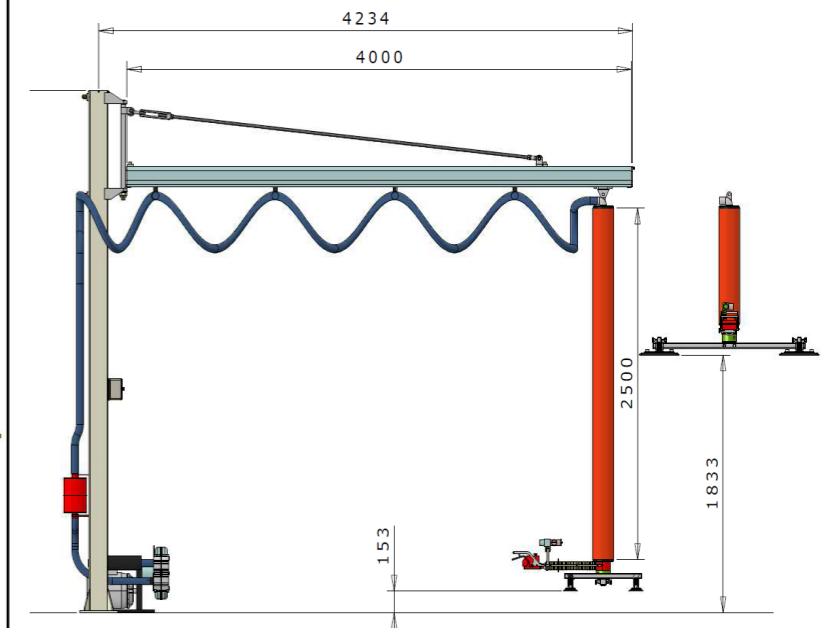
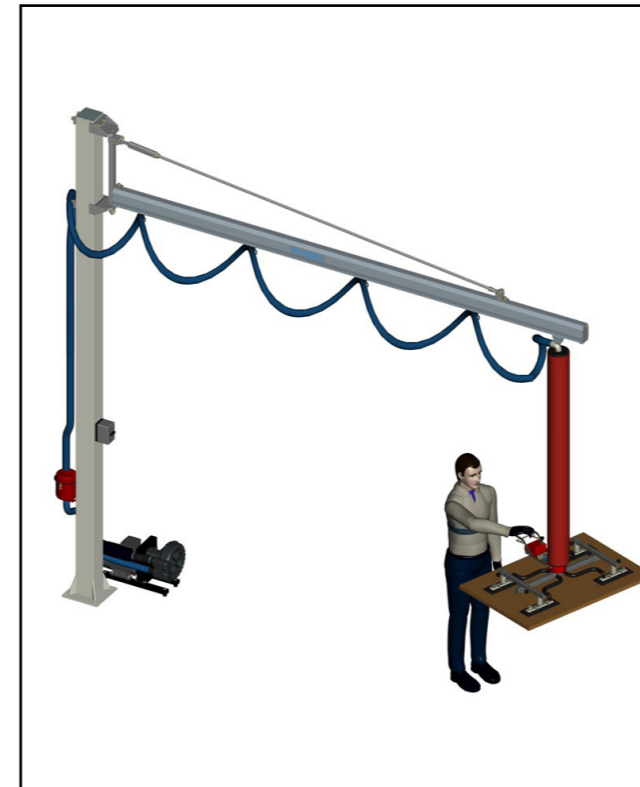
-  I nostri professionisti vantano esperienza, professionalità e precisione.
-  Particolare attenzione nella fase di collaudo con test severi per usi anche in ambienti ATEX.
-  Accurata fase progettuale per adattare il vostro manipolatore alla vostra macchina ed al vostro ambiente.

CONTATTACI PER UN PREVENTIVO

AG033 - BRACCIO IN TUBOLARE CON TIRANTE



AG044 - BRACCIO IN ALLUMINIO CON TIRANTE



Incredibilmente facile da utilizzare!



Caratteristiche

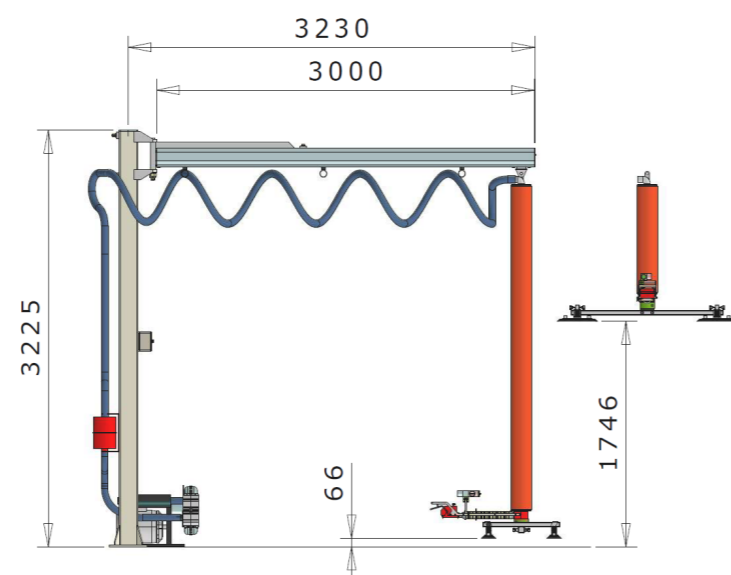
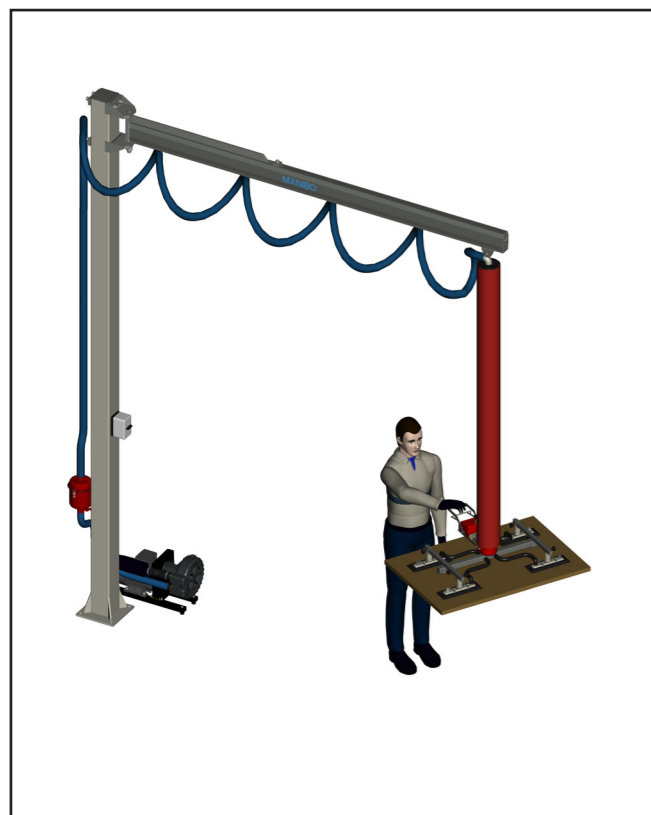
- Molto leggero, consigliato per operazioni rapide e frequenti,
- Raggio d' azione massimo 3000 mm,
- Peso del braccio 17 kg,
- Rotazione 270 °
- Portata netta massima 50 kg,
- Altezza colonna in funzione delle altezze di sollevamento
- Piastra di base 300 x 300 mm
- Carrello di traslazione del sollevatore scorrevole su cuscinetti,
- Carrelli portacavo scorrevoli su rulli

Caratteristiche

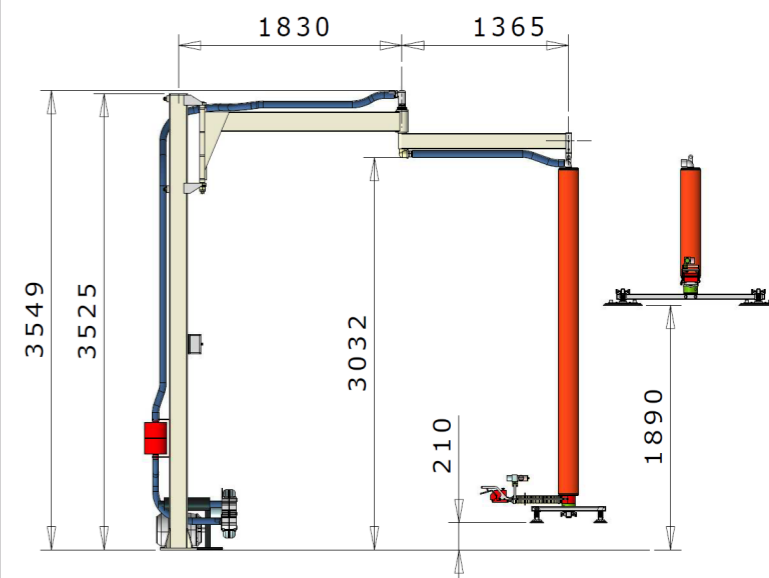
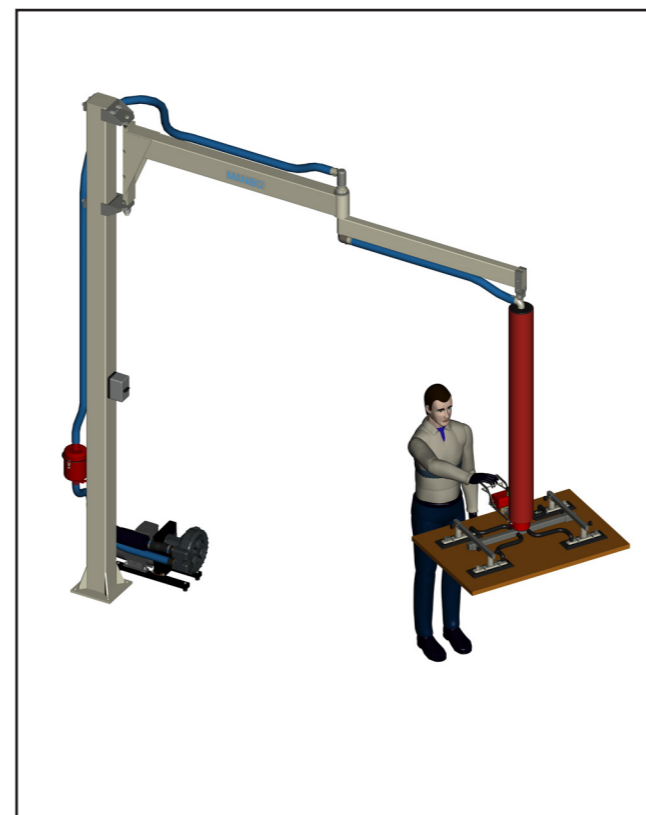
- Leggero e raffinato tecnicamente,
- Peso del braccio 48 kg (3), 52 kg (4) ed 56 kg (5m),
- Rotazione 270 °,
- Portata netta massima 100 kg (50 kg per braccio 5 m),
- Altezza colonna in funzione delle altezze di sollevamento,
- Carrello del sollevatore scorrevole su ruote con cuscinetti all'interno del profilo,
- Carrelli portacavo scorrevoli su ruote in plastica all'interno del profilo.



AG055 - BRACCIO IN ALLUMINIO A SBALZO



AG057 - BRACCIO ARTICOLATO IN TUBOLARE



Caratteristiche

- Leggero, silenzioso e poco ingombrante, adatto all'utilizzo in ambienti bassi,
- Raggio d'azione massimo 3000 mm,
- Peso del braccio 32 kg,
- Rotazione 270°,
- Portata netta massima 50 kg,
- Altezza colonna in funzione delle altezze di sollevamento,
- Piastra di base 300 x 300 mm,
- Carrello del sollevatore scorrevole su ruote con cuscinetti all'interno del profilo.
- Carrelli portacavo scorrevoli su ruote in plastica all'interno del profilo

Caratteristiche

- Ingombro ridotto in altezza, indispensabile in presenza di ostacoli da evitare,
- Raggio d'azione massimo 4000 mm,
- Peso del braccio 74 kg (3) 79 kg (3,5) 84 kg (4 m),
- Rotazione attorno colonna 270°,
- Rotazione articolazione 360° continua, grazie a giunto rotante con passaggio interno dell'aria,
- Portata netta massima 100 kg,
- Altezza colonna in funzione delle altezze di sollevamento



PARTI PRINCIPALI DELLA MACHINA

Filtro dell'aria

Consente di preservare più a lungo l'integrità del sollevatore. Assolutamente necessario in ambienti molto polverosi.

Braccio in alluminio

Lunghezze disponibili 3, 4 e 5 m.

Calza protettiva

Protegge il tubo di sollevamento dall'usura esterna

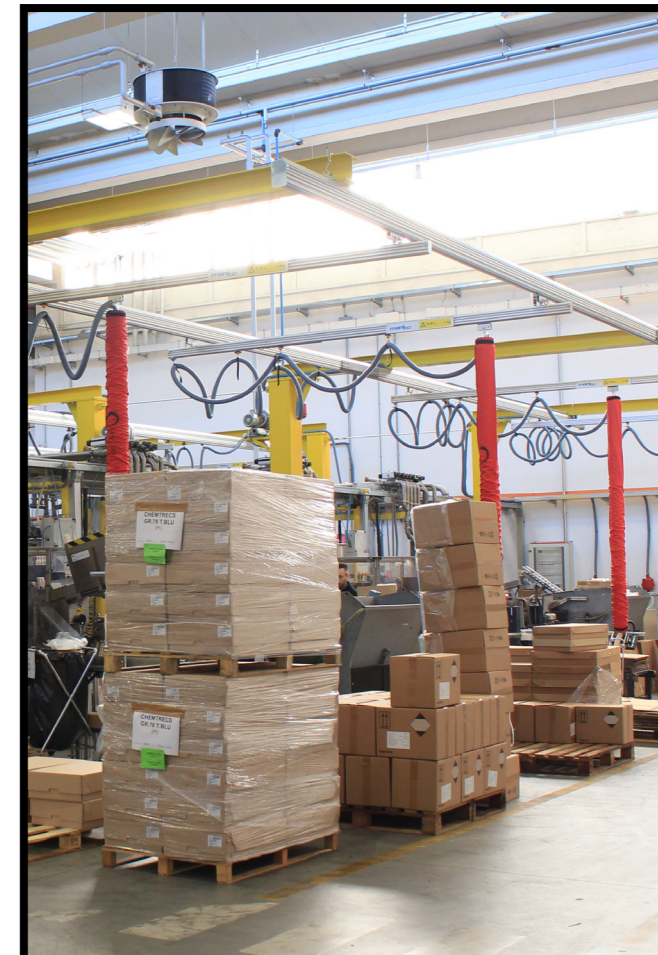
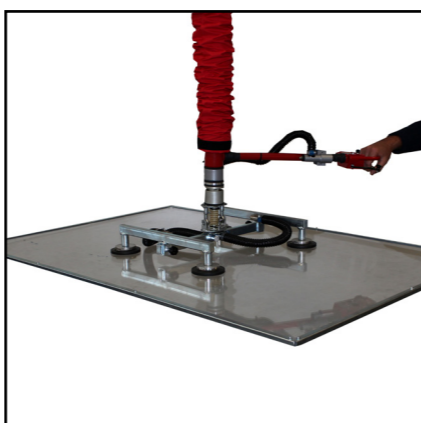
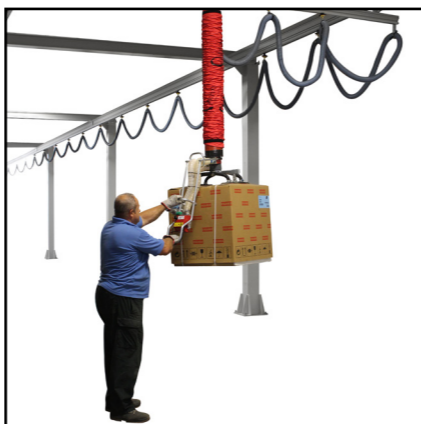
Pompa elettrica per la generazione del vuoto

Su richiesta è possibile fornire anche un box di insonorizzazione, per abbattere il livello sonoro prodotto dalla pompa durante l'utilizzo.

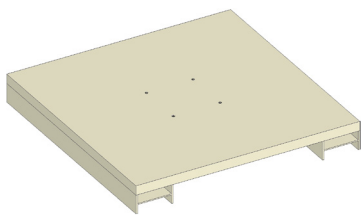
Impugnatura ergonomica con attacco

I tubi di sollevamento non sollevano carichi più pesanti della loro portata.

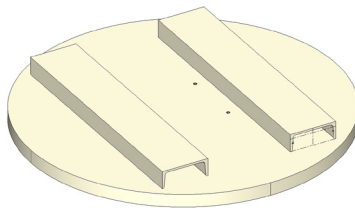
Interruttore termico per l'accensione e lo spegnimento della pompa



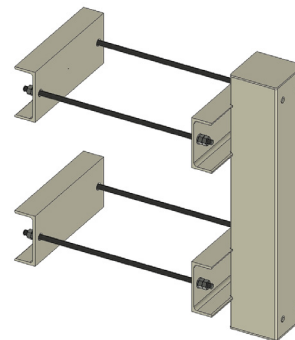
Accessori



**BASAMENTO INFORCABILE
AUTOPORTANTE**
Dimensioni 1200 X 1200 X 160 mm.
Adatto ad essere trasportato sia con
transpallet che con carrello elevatore.



**BASAMENTO INFORCABILE
AUTOPORTANTE ROTONDO**
Adatto ad essere trasportato con car-
rello elevatore. Diametro 1330 mm.
Adatto per gru sbraccio 3 m.



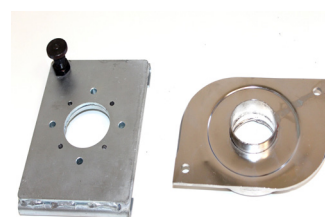
MENSOLA PER ANCORAGGIO A COLONNA
Elemento di fissaggio a colonna.



GIUNTO ROTANTE 360°
Consente di orientare il carico rotan-
dolo rispetto all'impugnatura.



GIUNTO ANGOLARE
Consente di ruotare il carico rispetto
all'impugnatura.



CAMBIO RAPIDO
Dispositivo che si usa in caso di sosti-
tuizione fra la ventosa di sollevamen-
to con un attrezzo diverso.



IMPUGNATURA PROLUNGATA RIGIDA
Consente di movimentare carichi
di grandi dimensioni restando al di
fuori del loro ingombro.IMPUGNATURA



IMPUGNATURA PROLUNGATA FLESSIBILE
Consente di movimentare, in ergono-
mia, carichi ad altezze elevate.



BOX INSONORIZZANTE
E possibile fornirlo per tutti i tipi
di generatore elettrico del vuoto.
Riduce il livello di rumorosità della
pompa.



Via del Lavoro, 85
40033 Casalecchio di Reno BO



+39 051 6468143



www.manibo.eu
manibo@mani-bo.com